

Bitte bis spätestens 15. Jänner 2010 retour senden
Falls Sie sich später noch anmelden möchten, bitte anrufen.

Fax-Nr.: 0316/876 – 2130
Tel.Nr.: 0316/876 - 2131

JOANNEUM RESEARCH
Forschungsgesellschaft mbH
Institut für Medizinische Systemtechnik
und Gesundheitsmanagement
FQSD-Ö Office
Elisabethstraße 11a
8010 Graz



ANMELDEFAX

zum
26. FQSD-Ö Arbeitstreffen
am 22. und 23. Jänner 2010
Gasthof Ederer, Weizberg 2, 8160 Weiz

Ich melde mich verbindlich zum Arbeitstreffen an,
(Titel und Name in Blockbuchstaben)

und nehme teil:

- Freitag**, 22. Jänner 2010
 - Mittagessen, 12:30 Uhr
 - Fachvorträge, 14:00 Uhr
 - Abendessen, ca. 19:30 Uhr
- Samstag**, 23. Jänner 2010, Fachvorträge, 09:00 Uhr

Ich komme in Begleitung von:

Ich möchte übernachten und ersuche um **Reservierung** im Gasthof Ederer.

- Einzelzimmer mit Frühstück für 1 Nacht vom 22.1. auf den 23.1.2010
- Doppelzimmer mit Frühstück für 1 Nacht vom 22.1. auf den 23.1.2010
- Anderes:

Für Ihre Teilnahme am Arbeitstreffen mit erforderlicher Nächtigung entstehen Ihnen KEINE Kosten.

Ich kann leider **nicht** teilnehmen.

Praxis (Krankenhaus), aktuelle Telefonnr. und/oder E-Mail für Rückfragen und Bestätigung:

.....

.....

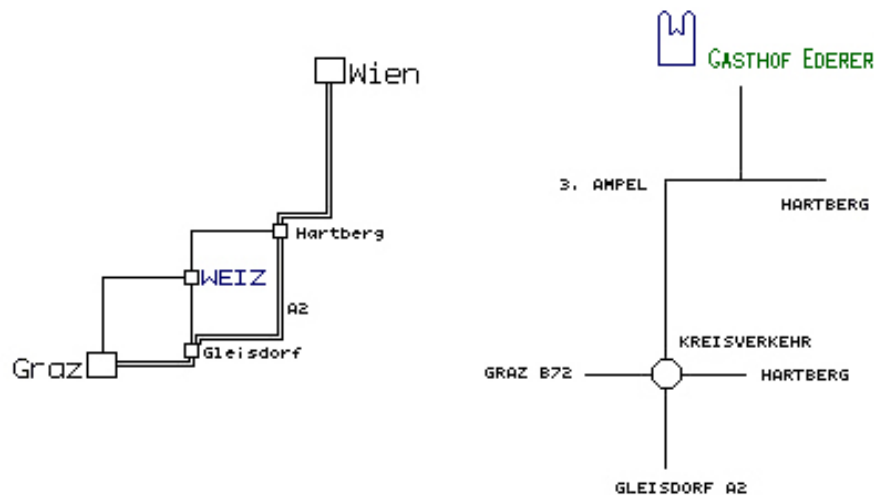
(Datum)

.....

(Unterschrift)

Anfahrtsbeschreibung

Gasthof Ederer, Weizberg 2, 8160 Weiz, Tel.: 03172/2349



So finden Sie zu uns:

Von Graz, Gleisdorf oder Hartberg kommend, fahren Sie beim Kreisverkehr Richtung Weiz. Bei der dritten Ampel biegen Sie nach rechts Richtung Birkfeld ab. Beim kleinen Kreisverkehr fahren Sie rechts an der evangelischen Kirche vorbei. Nach einer kurzen Steigung biegen Sie an der Wegscheide [Bildstock] links ab. Unser Haus befindet sich direkt neben der barocken Wallfahrtskirche.

Parkplätze: Beim Gasthof

Routenplaner: <http://maps.google.at>